

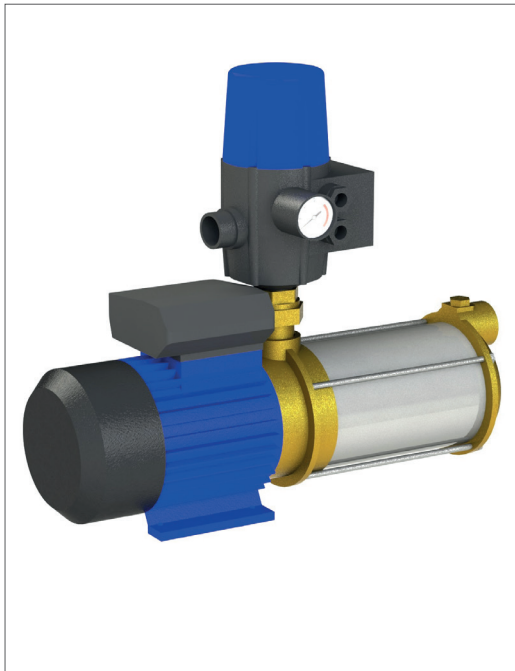
# ZELFAANZUIGENDE CENTRIFUGAALPOMP

RC -3/5 zelfaanzuigende centrifugaal pomp voor regenwater

RC -8/9 zelfaanzuigende centrifugaal pomp voor regenwater



rethinking water



## PRODUCTOMSCHRIJVING

De zelfaanzuigende centrifugaal pomp (RC-3/5/8/9) is voorzien van een automatische drukbesturing. De zelfaanzuigende centrifugaal pomp is bedoeld voor horizontale opstelling.

De behuizing van de pomp is van messing en roestvast staal. Het binnenwerk is van roestvast staal en keramische koppelingen, speciaal voor regenwater ontwikkeld. De aansluitingen van de zuig- en perszijde zijn 1" of 5/4" binnendraad. De pomp wordt geleverd inclusief drukschakelaar voor een drukafhankelijke in- en uitschakeling van pomp.

Tevens is de drukschakelaar voorzien van een manometer en droogloop bescherming. De RC-pomp dient in een vorstvrije, droge ruimte opgesteld te worden voorzien van afvoer op de grond, bijvoorbeeld een schrobputje.

## TOEPASSINGSGBIED

Het systeem is toepasbaar voor het gebruik van gefilterd regenwater voor toiletspoeling, aansluiten van een wasmachine en een buitenkraan. De RC-pompen zijn geschikt voor continue gebruik zoals beregening.

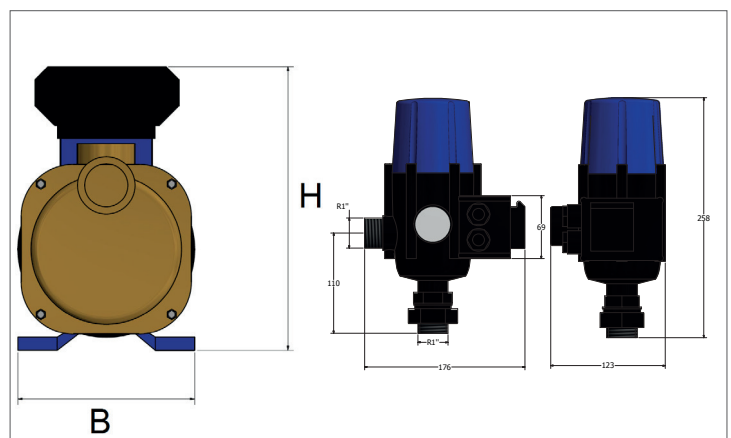
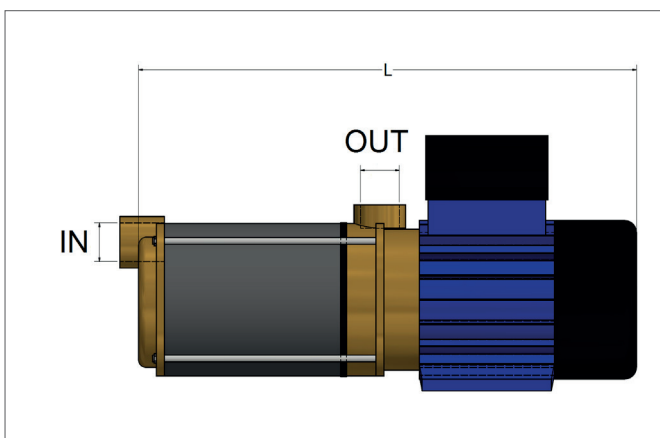
## TECHNISCHE GEGEVENS

GEP pomptype:	RC-3	RC-5	RC-8	RC-9
Hoogte H in mm:	196	196	237.5	237.5
Breedte B in mm:	150	150	165	165
Lengte L in mm:	433	433	431	456
Aanzuigleiding IN:	1"	1"	5/4"	5/4"
Persleiding OUT:	1"	1"	1"	1"

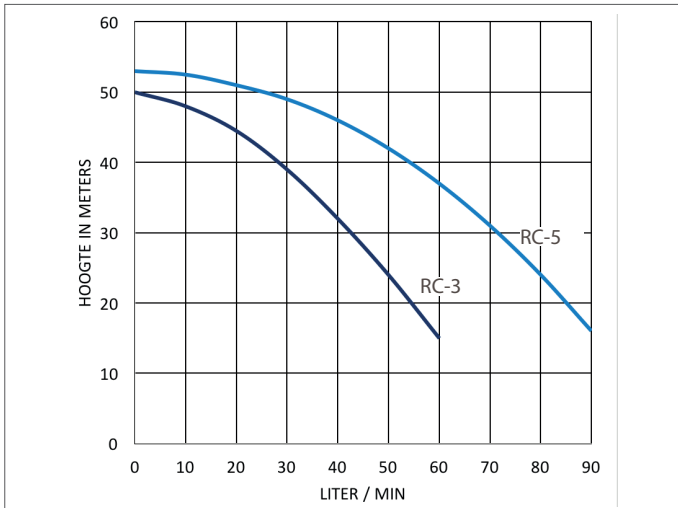
## TECHNISCHE SPECIFICATIES

GEP Pomptype:	RC-3	RC-5	RC-8	RC-9
Spanning in V:	230	230	230	230
Vermogen in Watt:	1.100	1.350	1.650	2.000
Max. debiet liter/min:	60	90	126	133
Max. opvoerhoogte in m:	50	53	50	62
Leeggewicht in kg:	15	15	18	18
Aantal waaiers:	5	5	4	5
Condensator in µF:	20	25	25	40

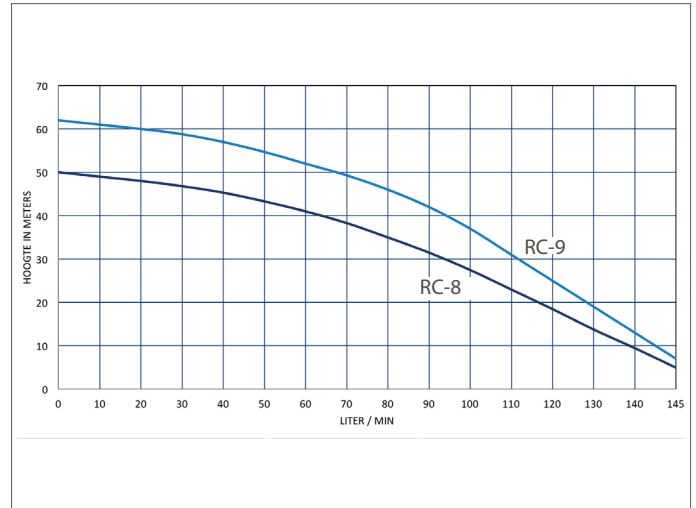
## TECHNISCHE TEKENINGEN



### POMPKARAKTERISTIEK RC-3 / RC-5



### POMPKARAKTERISTIEK RC-8 / RC-9



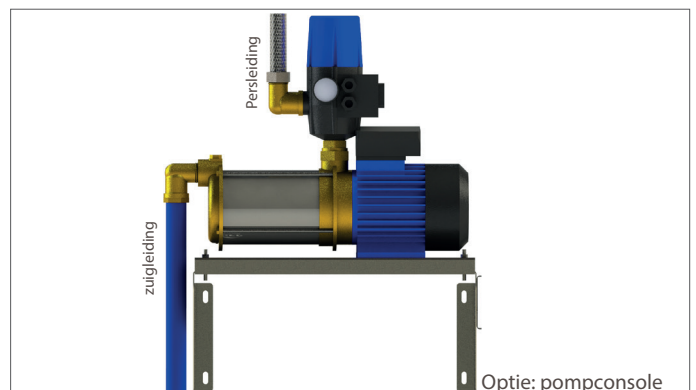
#### MATERIAAL

NAAM	MATERIAAL
Pers-, aanzuigzijde:	Messing
Waaiers:	RVS
Pompbehuizing:	RVS
Motorbehuizing:	RVS
Lucht afscheider en Leiwiël:	PPO (noryl)
Pompsconsole:	RVS
Electro kabel pomp:	3 aderig 1,00 mm <sup>2</sup> H07Rn-F

#### OPTIES

Pomp aansluitset  
Aansluitmateriaal om de aanzuigleiding en persleiding trillingsvrij en afsluitbaar te monteren.

Pompsconsole voor wandmontage RC-pomp  
Voor een trillingsvrije montage van de pomp aan de wand.



#### LEVEROMVANG

Dit product bestaat uit een zelfaanzuigende centrifugaalpomp RC-3, RC-5, RC-8 of RC-9\*. Wordt geleverd inclusief drukschakelaar voorzien van manometer, 3-delige koppeling 1" en montagehandleiding. \* De RC-8 en 9 worden geleverd met een instelbare drukbesturing, de GEP Kit-I.

#### BESTELGEGEVENS

Art nr	NAAM	PG
402207	RC-3 zelfaanzuigende centrifugaalpomp incl. kit	1
402208	RC-5 zelfaanzuigende centrifugaalpomp incl. kit	1
402209	RC-8 zelfaanzuigende centrifugaalpomp incl. kit	1
402210	RC-9 zelfaanzuigende centrifugaalpomp incl. kit	1
402254	Pomp aansluitset RC-3/5	1
402291	Pomp aansluitset RC-8/9	1
402255	Pompsconsole voor wandmontage RC-pomp	1

